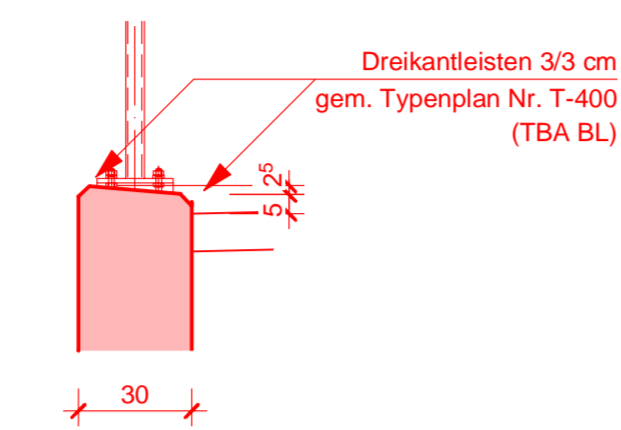
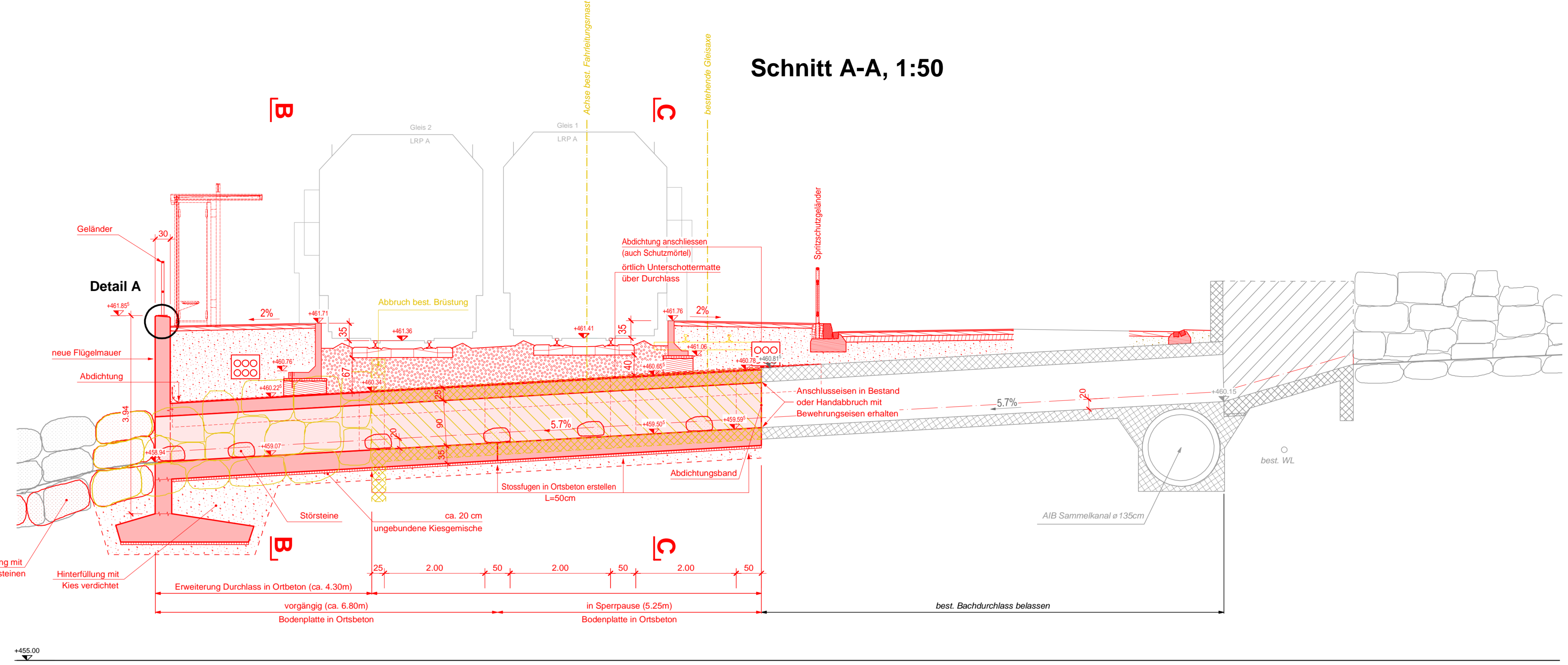


Detail A, 1:20

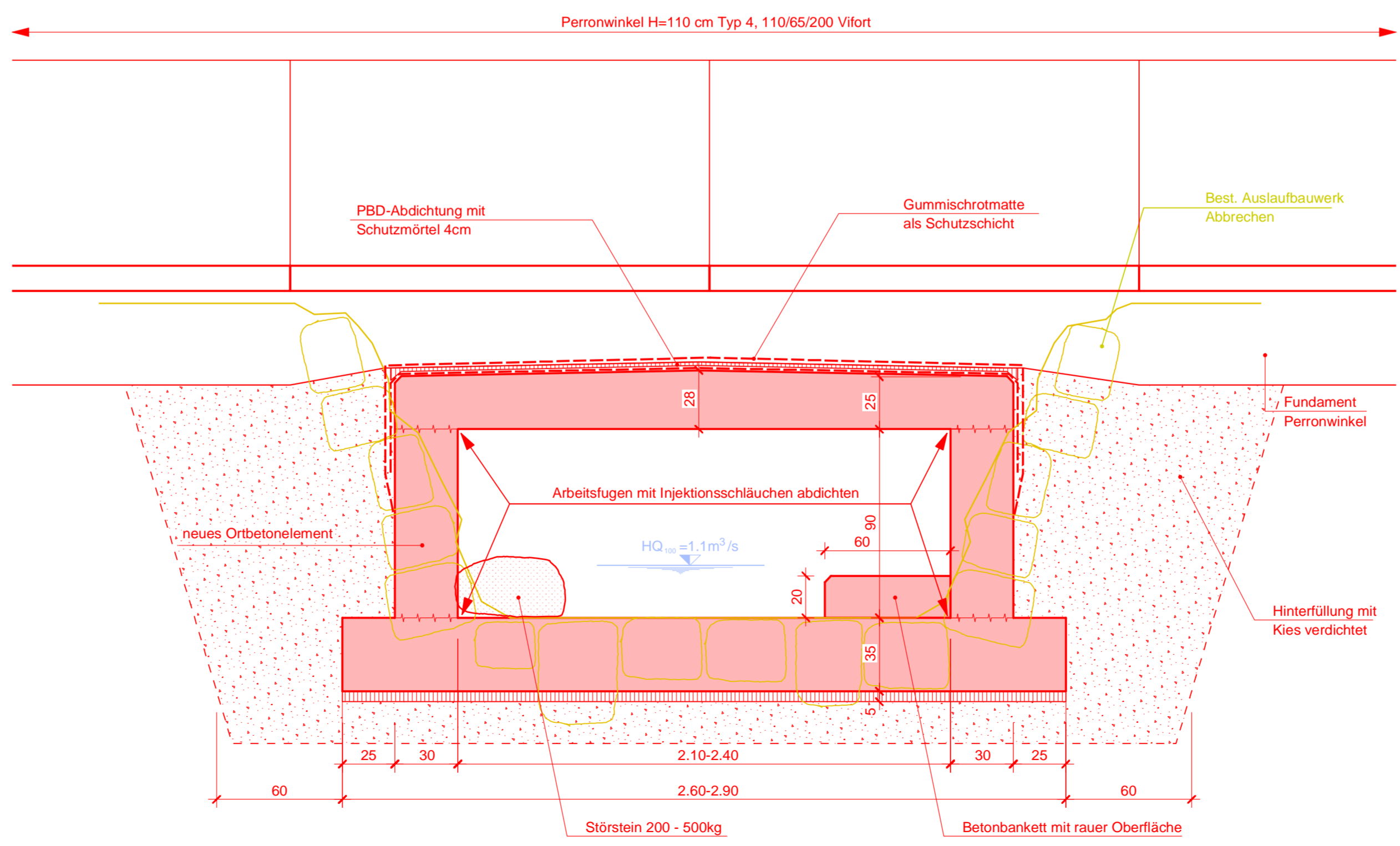


Prüfung Verdichtung
 Planie unter Durchlass: ME = 70 - 150 MN/m²
 ME / ME₁ ≤ 2.5

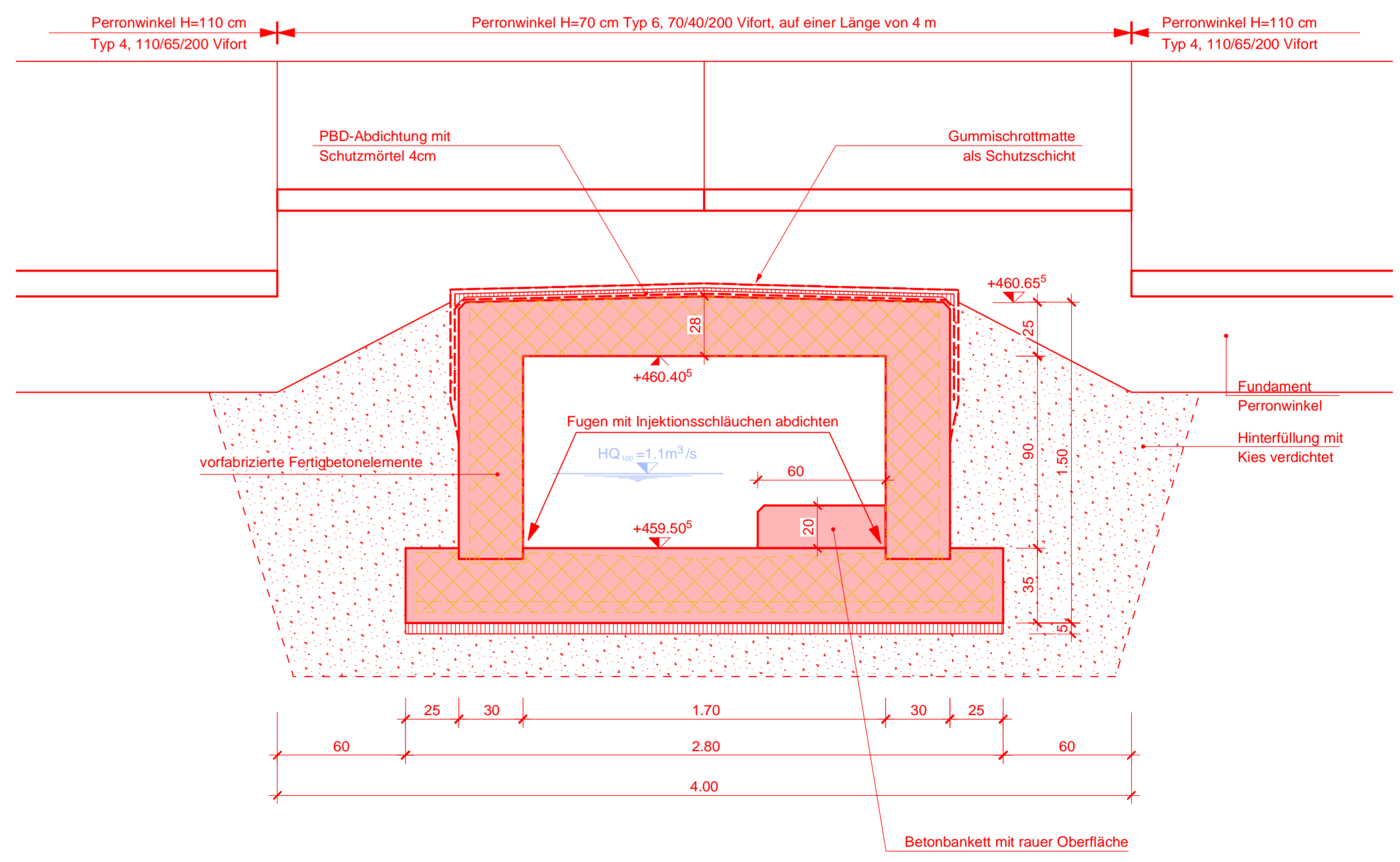
Schnitt A-A, 1:50



Schnitt B-B, 1:20



Schnitt C-C, 1:20



Planänderungen

INDEX	DATUM	ÄNDERUNGEN	VISUM
a	31.08.2016	Korrekturen BLT eingearbeitet	Wiu / Bse
b	16.11.2016	Abgabedossier PGV	Wiu / Bse
c			
d			
e			

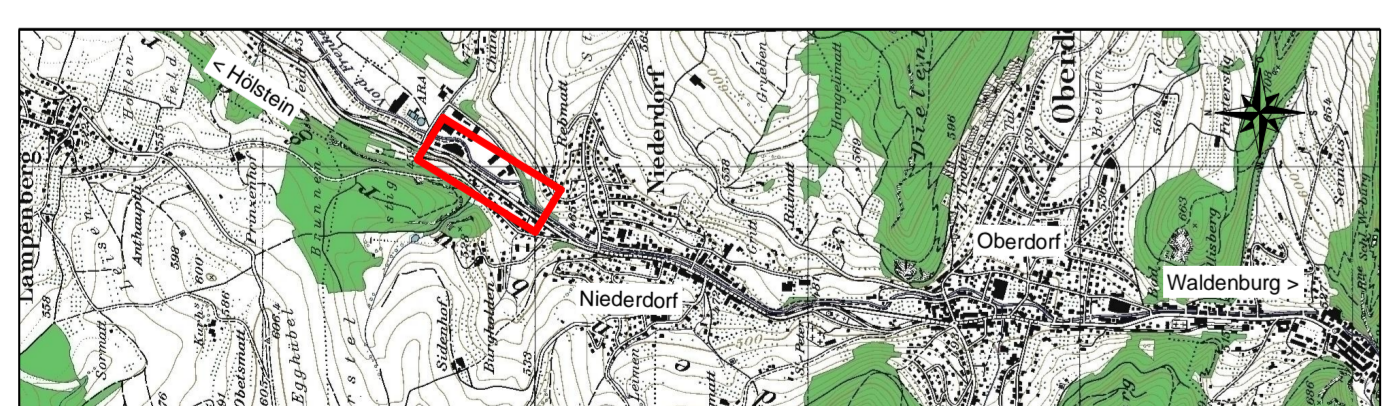
ERNEUERUNG WALDENBURGERBAHN



Gemeinde **Niederdorf** 210
 Los 5 **Haltestelle Hirschlang**
 Strecke **Liestal - Waldenburg**
 Bau-km **10.041 - 10.351**

Auflageprojekt
Objektplan Durchlass Zwischenflüebächli

DER PROJEKTVERFASSER: Gruner AG Bernhard Steiner	DIE BAUHERRSCHAFT: BLT Baselland Transport AG Reto Rötzer
--	---



CAD-SYSTEM: Cadwork V24	BAUHERRSCHAFT: BLT Baselland Transport AG			
PLANFORMAT: 60 x 126	MASSTAB: 1:200, 1:50, 1:20			
PLANNUMMER PROJEKTVERFASSER: 210'958'000 - 16	PROJEKTVERFASSER: Gruner AG Ingenieure und Planer			
	INDEX	DATUM	GEZ.	KONTR.
	-	17.11.2017	BRRE	Wiu / Bse
	A	31.08.2016	BRRE	Wiu / Bse
	B	16.11.2016	BRRE	Wiu / Bse
	C			
	D			